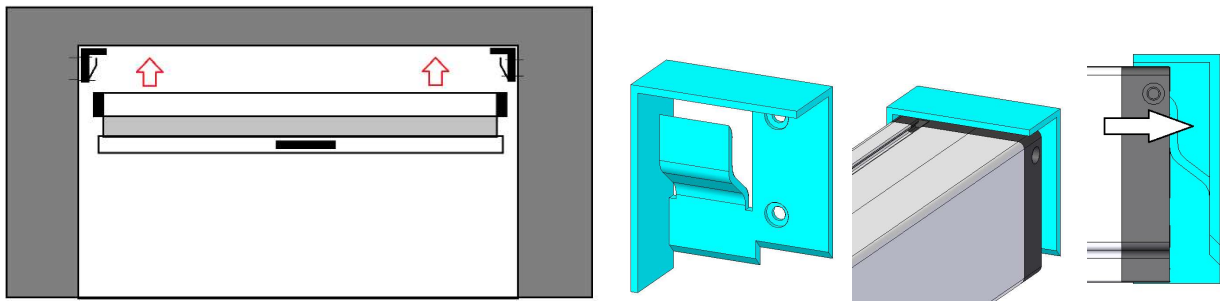


Die Endkappen und Abdeckkappen ermöglichen eine einfache Montage der DUOBOX. Das System kann auf zwei Arten installiert werden:

**1. Befestigung mit Schrauben:** Es werden ausschließlich die Endkappen an der Wand verschraubt. Anschließend wird die Kassette zwischen den Endkappen eingesetzt. Die flexible Lippe hält die Kassette durch Druck sicher in Position. Im nächsten Schritt werden die seitlichen Führungsschienen positioniert und verschraubt.



**2. Selbstfixierung:** Die Endkappen (Tapa) und Abdeckkappen (CubreTapa) werden jeweils an den Enden der Kassette angebracht. Die Kassette wird anschließend durch Druck in die Leibung eingesetzt und hält sich selbst in Position. Dies erfolgt durch den flexiblen Bereich der Endkappen, der gegen die Leibung drückt und so die Fixierung gewährleistet. Im nächsten Schritt werden die seitlichen Führungsschienen positioniert und verschraubt.

