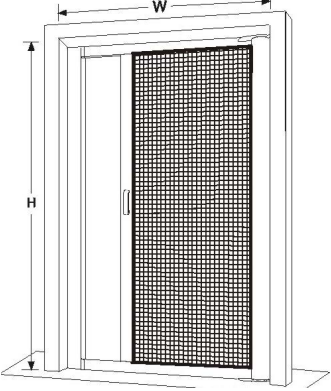


Material	Werkzeug
<input type="checkbox"/> Horizontales Insektenschutzrollo 	<input type="checkbox"/> Akku Bohrschrauber <input type="checkbox"/> Wasserwaage <input type="checkbox"/> Dübel und Schrauben (nicht im Lieferumfang enthalten) <p style="text-align: right;">Wir freuen uns auf jede Bewertung!</p>

Schritt für Schritt – so geht's!

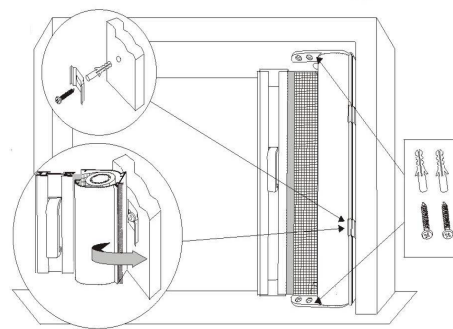
1. Zuerst werden die zwei Halteklammern senkrecht bei etwa 1/3 i der Höhe verschraubt. An diesen wird die Stoffkassette befestigt und in den zwei Öffnungen, oben und unten zur Nische verschraubt. .

2. Danach wird das Gegenprofil ausgerichtet und mit 2-4 Schrauben (je ca. 70cm) im gleichen Niveau fixiert. Dabei werden die mitgelieferten Kunststoffabdichtungen oben und unten laut Abbildung eingesetzt. .

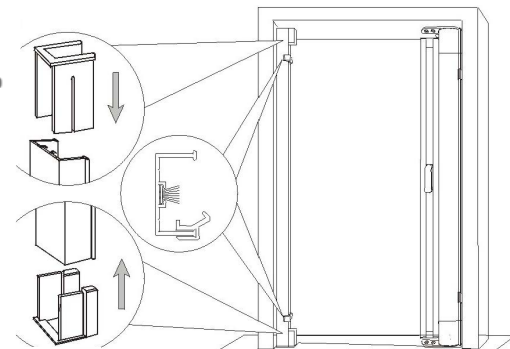
3. Die obere (40mm) und untere (25mm) Führungsschienen müssen dann zwischen Stoffkassette und Gegenprofil eingesetzt werden und je nach Länge mit 2-3 Schrauben zum Boden bzw. zur Decke hin verschraubt werden.

4. Durch Einsetzen der mitgelieferten Montagehilfe, können Sie problemlos zwischen den Bürstedichtungen hineinsehen und die Schraube im Kanal der Führung richtig setzen, sodass diese nachher nicht am Netz. bzw. beweglichen Profil streift.

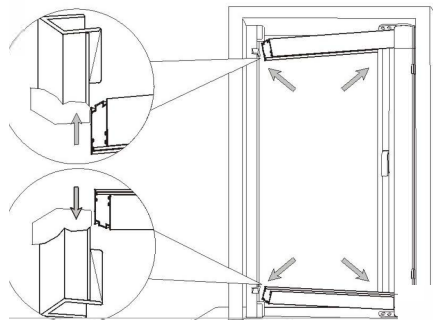
1



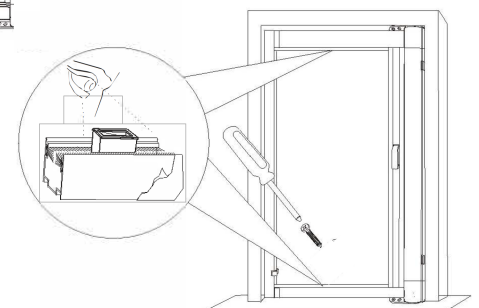
2



3



4



Und voilà! Fertig!