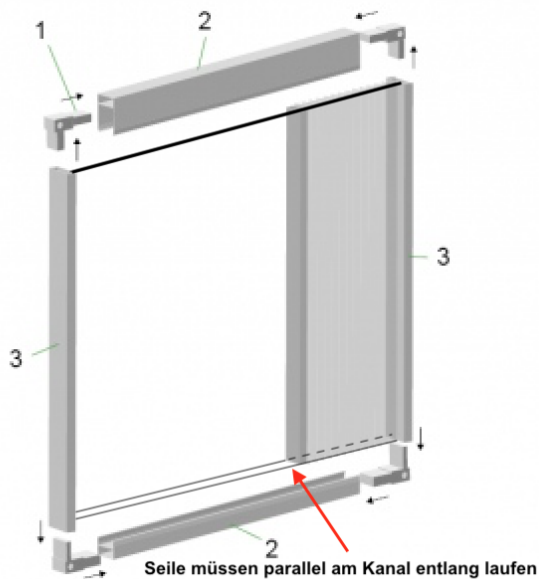


## Insektenschutz Plissee (Star)

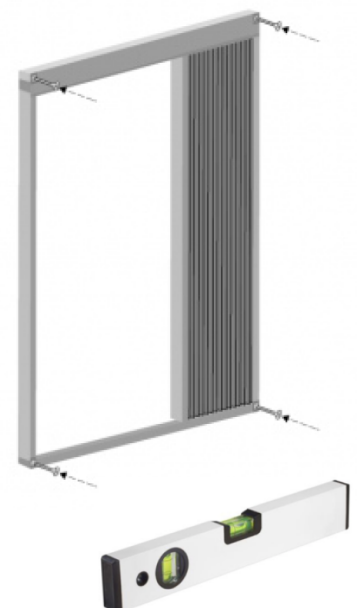
### **VORSICHT BEIM AUSPACKEN - SCHNÜRE NICHT VERLETZEN!**

1. Zuerst müssen Sie die 4 vorbereiteten Profile mittels den Eckverbindern ineinander stecken. Funktioniert kinderleicht, am besten mit einem Gummihammer. Achten Sie darauf, dass die Seile unten parallel am Kanal entlang laufen.

BEACHTEN: Die vertikalen Profile, mit dem abstehenden schwarzen Abdeckungen, sollen unten sein (2 Seile unten!) und die Entwässerungskanäle am unteren Profil müssen nach außen gerichtet sein!



2. Danach müssen Sie den Plisseerahmen in der Waage, vorderseitig, mittels den bestehenden Öffnungen der Eckverbinder in den Fenster/Tür Stock anschrauben. Sollten Sie das Gefühl haben, dass der Rahmen aufgrund der Höhe oder Breite mittig wackelt, können Sie den Plisseerahmen nochmals mittig mittels einem neuen Durchgangsloch zusätzlich am Türstock fixieren. Danach werden die Abdeckkappen angebracht.  
(Unser Montageset beinhaltet 8 Schrauben + 8 Abdeckkappen)



### 3. Einstellung: (für alle Fälle)

Ihr Plissee wird im Werk voreingestellt. Dennoch kann es passieren, dass sich durch den Transport eine Schraube eines Feststellers lockert. Während der Einstellung muss der Stoff in der Kassette verschlossen sein. Zuerst bewegen Sie den oberen Feststeller auf etwa  $\frac{1}{3}$  der Höhe und dann das untere Bespannungselement auf etwa  $\frac{1}{5}$  der Höhe des Plissees, sodass die Seile leicht gespannt sind. Ziehen Sie die Feststellerschrauben VORSICHTIG mit einem Sechskantschlüssel fest. Und voila! Fertig!

